

3102D_5-5

说明书3102D_5-5 (内容见页2—页11)

技术要求

1. 印刷内容正确，图文、框线清晰，位置准确；
2. 表面无破损、无污物、无褶皱等影响外观的缺陷；
3. 印刷、装订要求：双面单黑印刷，骑马钉装订；
4. 尺寸要求：143mmx210mm（尺寸偏差±3mm），共20P；
5. 具体内容、字体、字号、颜色及排版见“页2—页11”。

物料编码		3450100533		物料描述		说明书3102D_5-5/意艾蒲/售后			
						封面封底120g双胶纸 内页80g双胶纸		华帝股份有限公司	
标记		处数		更改文件号		签名		年/月/日	
设计		标准化				阶段标记		件数 质量 比例	
审核		审定						1:1	
工艺		批准				共 1 张 第 1 张		版本号 1.1	
									

1

2

3

4

5

6

vatti 華帝

使用说明书
Instruction Manual

厨房新风空调
JCF-3102D



华帝服务官方微信

微信扫码加入会员
享延保及电子保修卡



华帝服务官方微信

产品出厂编号

华帝股份有限公司

网址: www.vatti.com.cn

全国统一服务热线: 400-888-6288

总机: (0760) 2213 9888 / 8696 2888

地址: 广东省中山市小榄镇工业大道南华园路1号

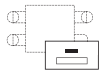
执行标准:

GB 4706.1-2005 GB 4706.27-2008

GB 17625.1-2012 GB 4343.1-2018

第一版

使用产品前请仔细阅读本《使用说明书》，并妥善保管！



尊敬的用户：

您好！感谢您选购华帝公司产品。

华帝股份有限公司自1992年创立至今，始终以产品创新为企业战略重心。在新时代厨电变革的浪潮下，华帝先后获得ISO 9001质量管理体系认证、ISO 14001环境管理体系认证、ISO 45001职业健康安全管理体系认证。

目前，华帝产品集群已涵盖燃气灶、吸油烟机、热水器、蒸箱、烤箱、微波炉、消毒柜、洗碗机、橱柜等多品类产品。其中以语音控制的魔镜烟机、可触控的燃气灶为创新发力点，力求全面创造核心性能领先、设计时尚、操作便捷的“智能厨房生活电器”。

由于产品在不断改进，若实物与本说明书中的图示不符，请以实物为准。

华帝股份有限公司

敬告！

如您在使用过程中产品出现故障，可关注我司官方微信服务号【华帝服务】，使用“预约报修”自助下单或致电服务热线400-888-6288。如用户自行联系非华帝股份授权的服务网点进行维修，用户需承担由此可能造成的不良后果。

目录

产品参数	01
装箱清单	01
产品外形图	02
安全注意事项	03
安装方法	04-05
电气原理图	06
维护与保养	07-08
常见故障及处理方法	08
使用方法	09
有害物质宣告表	10
售后服务	11-14

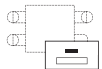
告用户环境影响书

“保护环境，造福人类，污染预防，持续改进”是我司环境管理的宗旨和方向。本公司按照GB/T 24001-2016 idt ISO 14001: 2015标准建立、实施和保护环境管理体系，就公司产品在使用中和完成使用寿命后所造成的环境影响，特向您敬告如下：

- 1、拆包后的纸箱、塑料袋和泡沫均为可回收废弃物，请丢进指定的分类垃圾桶中；
- 2、任何产品均有使用寿命，请按国家规定的使用年限报废，无论是到期报废还是中途换代报废，均应送当地废品收购站统一处理。
- 3、超过判废年限的产品，我公司各维修服务点将不再承诺维修服务。为了您和您家人的安全，请您务必到期报废。

华帝股份有限公司

敬告！



产品参数

产品型号	JCF-3102D		
电源	220 V~ 50 Hz		
额定功率(W)	600		
主机风量(m³/h)	高档	200	
	低档	150	
主机静压(Pa)	高档	300	
	低档	200	
主机噪音 (A计权声功率级)	≤50 dB(A)		
主机制冷量	850W(环境: 35°C/60°C%RH下测出)		
吸气侧允许工作过压(MPa)	0.49MPa		
排气侧允许工作过压(MPa)	2.0MPa		
制冷剂名称及充注量	R134a/180g		
高/低压侧最大允许压力(MPa)	2.0MPa		
最大输入功率	760W		
最大输入电流	3.6A		
主机重量	30kg		
防触电保护类别	I类		

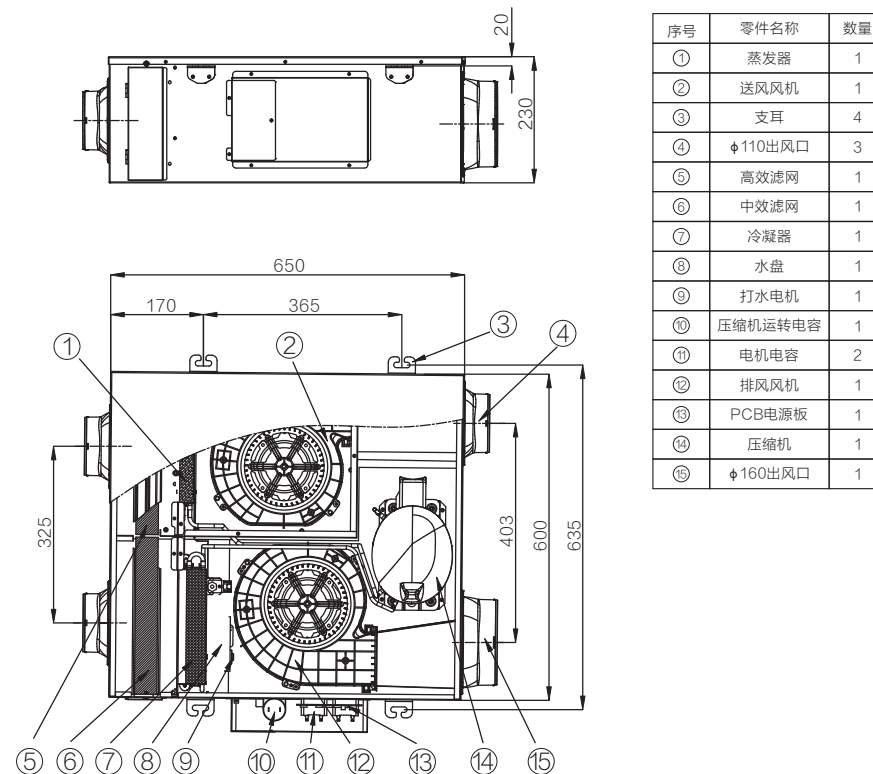
装箱清单

请检查产品和配件是否齐全, 若有缺少或损坏, 请与销售商或本公司联系。

序号	名称	数量	单位	图样
1	厨房新风空调主机	1	台	
2	面板	1	个	
3	遥控器	1	个	
4	M8膨胀螺丝与螺杆组件	4	组	
5	墙式进风器	2	个	
6	φ110mm不锈钢箍	6	个	
7	φ160不锈钢箍	2	个	
8	φ160止回阀	1	个	
9	说明书	1	本	

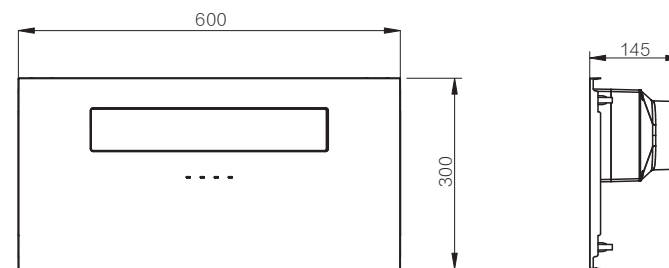
产品外形图

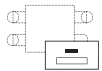
●部件名称和尺寸图(单位: mm)



序号	零件名称	数量
①	蒸发器	1
②	送风风机	1
③	支耳	4
④	φ110出风口	3
⑤	高效滤网	1
⑥	中效滤网	1
⑦	冷凝器	1
⑧	水盘	1
⑨	打水电机	1
⑩	压缩机运转电容	1
⑪	电机电容	2
⑫	排风风机	1
⑬	PCB电源板	1
⑭	压缩机	1
⑮	φ160出风口	1

●面板尺寸示意图(单位: mm)





安全注意事项

❶ 禁止事项

1. 禁止使用本说明书指定以外的方法进行安装，否则可能会引发意外造成人身伤害。
2. 禁止将产品及室外进风口安装在燃气热水器排烟口、烟机排烟口等有害气体排放口附近，否则可能会引起气体中毒、机体内部腐蚀、劣化等危害。
3. 禁止使用额定电压220V/额定频率50Hz以外的电源，否则可能会损坏本产品导致火灾。

❷ 安装时必须遵守的行为或操作

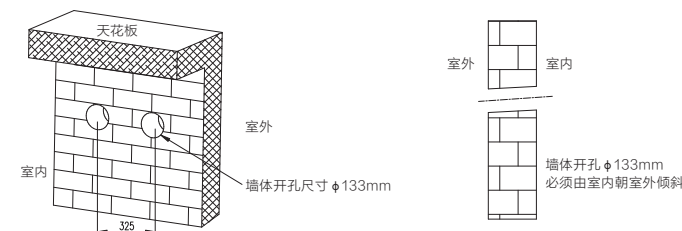
1. 必须由专业人员进行安装。
2. 安装时请带上手套。
3. 必须避免气体从敞开的气道或其他的明火设备流进室内。
4. 产品必须可靠接地，否则可能会导致触电。
5. 须在线路中安装过载保护装置。
6. 须在供电线路中安装其触点开距不小于3mm的全极断开装置。
7. 悬挂机体时，要使用规定数量和直径的螺栓，且必须要拧紧。
8. 安装产品的建筑结构必须牢固，确保有能承载大于产品重量5倍的强度。如不能确保安装强度，请务必采取加固措施。
9. 安装完成后产品最低面至地面的距离必须大于2.3m。
10. 确保接线盒盖朝下进行安装。
11. 电源线请选用GB/T 5023.5中所规定的60227 IEC 53型绞合软线，导线的截面积为 1.5mm^2 。
12. 请设置点检口，确保可进行维护保养工作。

❸ 安装时必须遵守的行为或操作

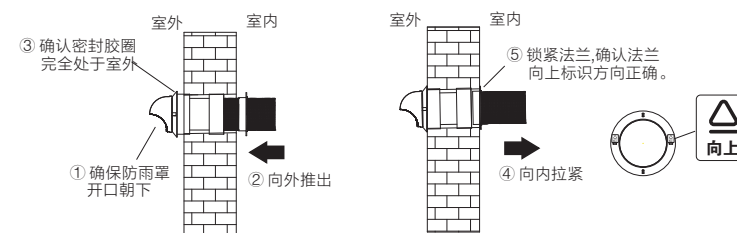
1. 本产品适用进风条件为温度 $-10^{\circ}\text{C}\sim 40^{\circ}\text{C}$ ，相对湿度85%以下。当不满足上述条件时，请停止使用本产品，否则机体内部可能会结露导致触电、短路等事故。
2. 本产品必须由专业人员进行维护保养。
3. 维护保养前需断电，否则可能会导致触电及机械损伤。
4. 清洁或更换过滤网时，过滤网上附着的灰尘、昆虫等有可能落下，请注意对眼睛等进行保护。否则灰尘、昆虫等可能会进入眼睛。

安装方法

- 安装前需确认现场预留有新风进风口，同时新风进风口尺寸应符合下图要求，并符合国家建筑规范。

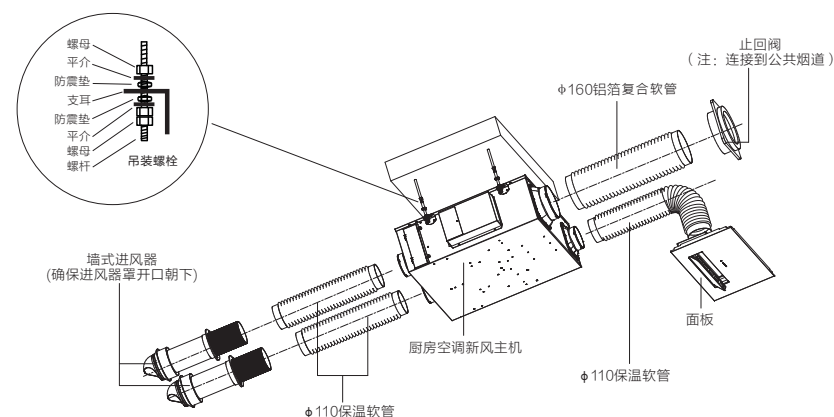


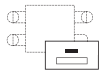
- 将墙式进风器装入孔内，确保防雨罩开口朝下后向外推出至密封圈完全处于室外，再将其向室内侧拉紧，然后锁紧法兰。



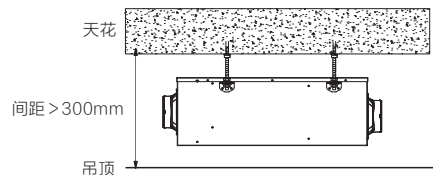
注意：当墙体外表面不平整或墙体存在保温层时，需在密封胶圈及墙体间填充密封胶，使其可靠密封，否则会有进水风险。

- 墙式进风器用 $\phi 110\text{mm}$ 保温软管分别连接到主机进风口，主机送风口用 $\phi 110\text{mm}$ 保温软管连接到面板，主机热风用 $\phi 160$ 铝箔软管连接到厨房公共烟道止回阀上。



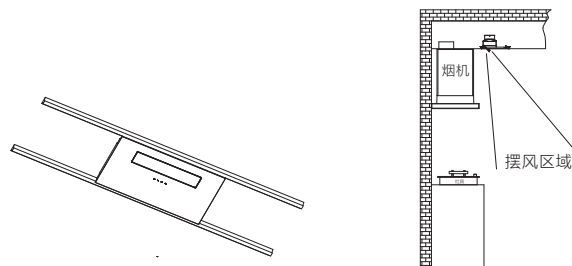


- 将主机带logo面朝下，使主机支耳卡入螺杆防震垫圈之间后锁紧螺母。（请使用水平仪调平主机，使4个支耳的高度偏差在±2mm以内。）



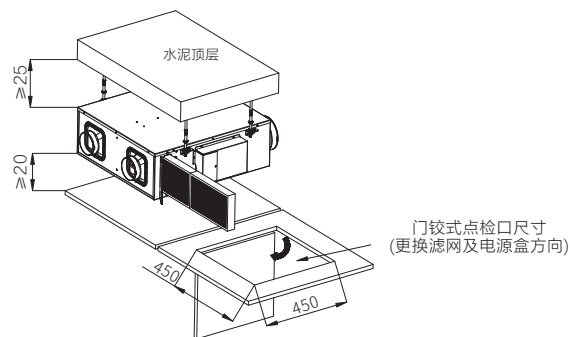
注意：主机不可接触墙壁、吊顶等物体

- 将面板安装于龙骨卡槽内，出风风向不得直吹灶具。（如吊顶结构无法安装，需开孔后另购转换框架配合安装）。



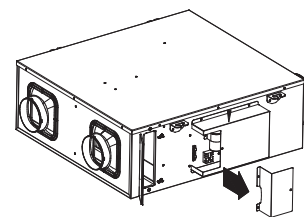
注意：安装吊顶龙骨时需预留主机维护点检空间。

- 请务必设置点检口，否则无法进行维护，点检口尺寸：450X450(mm)。

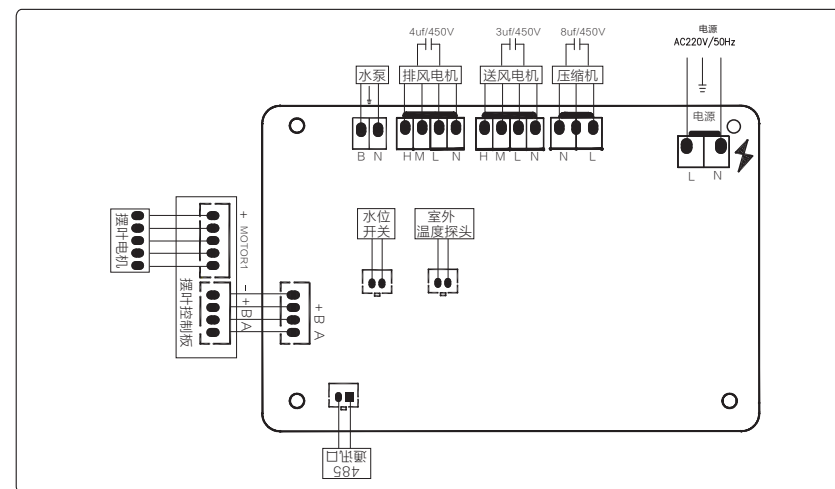
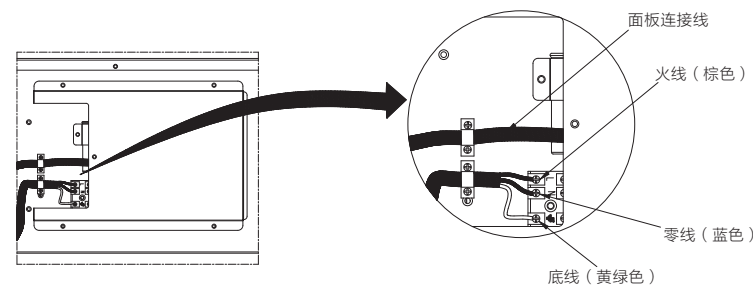


- 按电器接线图要求，连接电源（220V 50Hz）。

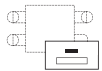
电器原理图



拆除电源盒盖



本产品与固定的供电线路连接，电源线中的黄、绿双色线需安全接地，蓝色为零线，棕色为火线。连接的固定布线必须按布线规则配有断开触点开距至少3mm的全极断开装置。



维护与保养

●当滤网指示灯亮起时，需取出滤网进行维护与保养。

滤网清洁状态：当滤网到达清洁时间点时，滤网指示灯显示黄色，低频闪烁5秒后常亮，并伴随蜂鸣器低频叫5秒。

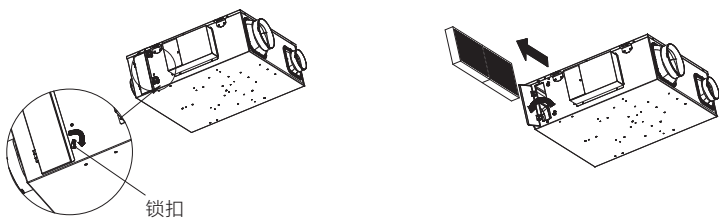
滤网更换状态：当滤网到达使用寿命时，滤网指示灯显示红色，低频闪烁5秒后常亮，并伴随蜂鸣器低频叫5秒。

滤网超期未更换状态：当滤网严重超过使用寿命时，滤网指示灯显示红色，高频闪烁30秒后常亮，并伴随蜂鸣器高频叫5秒。



滤网指示灯

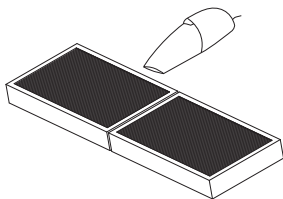
●扭开锁扣，打开滤网盖，取出滤网。



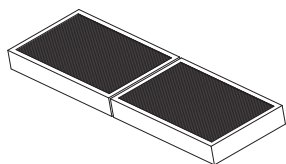
●当滤网指示灯亮为黄色时，需清洁滤网；当滤网指示灯亮为红色时，需清洁并更换滤网。



滤网严禁水洗，不需清洁

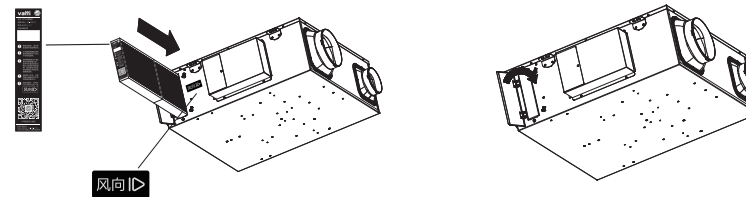


吸尘清洁



更换新滤网

●操作完成后请按风向标识装回滤网，关上滤网盖，并锁上滤网盖。。

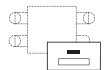


推入滤网（确保滤网上的风向标识一致）

常见故障及处理方法

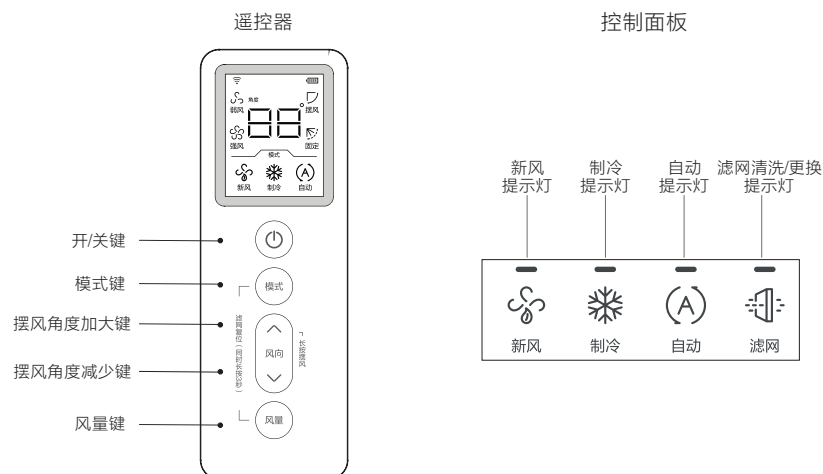
若发现产品有异常工作，请初步自行判断并按以下故障处理方法执行，非专业人员严禁对本机进行拆卸维修，本页内容为华帝厨房新风通用内容，仅供参考，如内容与实物不符，请以实物为准。

故障现象	故障原因分析	故障处理方法
产品无法工作	1、未通电 2、其他原因	1、检查是否通电 2、切断电源并联系售后人员维修
产品有异响 或异常振动	1、主机内有异物 2、螺丝松动 3、其他原因	切断电源并联系售后人员维修
风力不够	1、出风口有堵塞物 2、主机与面板安装距离过远 3、其他原因	1、清洁面板出风口 2、按安装要求连接软管 3、切断电源并联系售后人员维修
灯不亮	1、未通电 2、灯损坏	1、检查是否通电 2、切断电源并联系售后人员维修
遥控无反应	1、遥控器电池电量不足 2、遥控器损坏	1、更换电池 2、联系售后人员维修
制冷灯闪烁 制冷模式不可开启	冷凝水蒸发器故障	切断电源并联系售后人员维修
自动灯闪烁 自动模式不能进入	塑封温度传感器故障	切断电源并联系售后人员维修



使用方法

- 控制面板界面与遥控器 (如有更新, 请以实际界面为准)



● 按键功能介绍

开/关键: 按下开关键, 初次开机模式(自动模式), 风量(强风), 摆风角度(自动摆风)。

模式键: 按下模式键, 控制模式(新风, 制冷, 自动)切换。

风量键: 通过“^”“v”调整摆风角度, 长按“^”或“v”1秒后为自动摆风。

风量键: 按键切换风量强弱。

模式键 + 风量键: 更换好新滤网后, 长按模式键和风量键3秒进行滤网复位, 滤网图标恢复为无点亮状态。

所有模式中, 当室外温度 < -10℃ 时, 新风指示灯闪烁, 机器关闭输出, 闪烁1分钟, 在一分钟内当环境温度 > -8℃ 时, 机器会重新开启。在闪烁1分钟后处于待机状态。再次开机若温度未能 > -8℃ 时, 仍然处于警示状态。

有害物质宣告表

产品中有害物质的名称及含量

部件名称	有害物 质					
	铅(Pb)	汞(Hg)	镉(cd)	六价铬 (Cr(VI))	多溴联苯 (PBB)	多溴二苯醚 (PBDE)
钣金件	○	○	○	×	○	○
塑料件	○	○	○	○	○	○
硅、橡胶件	○	○	○	○	○	○
*电子电器件	×	○	×	×	○	○
*五金紧固件	○	○	○	×	○	○
滤材类部件	○	○	○	○	○	○
泡棉类部件	○	○	○	○	○	○
包装印刷件	○	○	○	○	○	○

本表格依据SJ/T 11364的规定编制。

○: 表示该有害物质在该部件所有均质材料中的含量均在GB/T 26572规定的限量要求以下。

×: 表示该有害物质至少在该部件的某一均质材料中的含量超出GB/T 26572规定的限量要求。

说明:

1. 以上“×”的部件, 部分有害物质超标是由于目前行业技术水平有限, 暂时无法实现替代或减量化。

2. 以上清单中所包含的部件依据不同产品型号略有不同。

注: *电子电器件包括PCB板、灯、电机、风机电容、显示器、遥控器、电源线、连接线等。

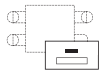
*五金紧固件包括螺钉、螺栓、螺母、垫圈、垫片、支架等。



此标识适用于在中华人民共和国销售电子信息产品, 标识中央的数字为正常使用条件下的环境保护使用期限的年数。

温馨提示: 安全使用年限取决于本产品, 建议使用一定年限后更换新机。

备注: 以上所有内容经过认真核对, 如有任何印刷错漏或内容上的误解, 本公司保留解释权。



售后服务

● 发票或购机凭证保存说明

产品保修时需提供购机发票或有效购机凭证，请妥善保管。

● 华帝系列产品保修规定

1、华帝品牌产品自购买之日起（以发票日期为准），根据三包法规定整机保修一年，在保修期内享受免费维修服务，商业用途产品保修期为6个月。延保产品以华帝股份官方发布的相关规定执行；

2、产品保修时，须提供购买产品的有效凭证和产品出厂编号；

3、保修期内，发生下列情况，不属于免费保修范围：

● 用户使用、维护、保管不当造成损坏的；

● 非华帝股份授权服务网点安装、拆卸、维修而造成损坏的（包含用户自行安装、维修损坏的）；

● 不能出示有效凭证的，有效凭证型号与修理产品型号不符、不清晰或经涂改的；

● 因不可抗力造成损坏的。

4、保修期外产品出现故障，华帝股份各售后服务网点将同样为您提供热情、周到、及时的有偿服务。

● 维修程序及注意事项

1、如您在使用过程中产品出现故障，可通过关注我司官方微信服务号【华帝服务】或与华帝股份全国统一服务热线400-888-6288联系。如用户自行联系非华帝股份授权服务网点进行维修，由此造成的一切后果，由用户自行承担；

2、华帝服务网点接到服务诉求后，将在24小时内予以回复，并依据您所反馈的情况，判定故障原因，备齐配件，在预约时间内上门服务；

3、维修结束，维修人员需认真填写《产品维修信息单》。《产品维修信息单》经用户签名后，第三联用户保存，另两联由维修人员带回存档备案；

4、请用户不要撕去产品出厂编号，以便我司服务人员核实记录，谢谢合作！（如发现无出厂编号、人为刮除出厂编号的，我司将不能提供承诺的安装、维修等一切售后服务，请速到购买网点办理退货。）

投诉指南

如果您对我们提供的产品和服务有疑问或不满，可向当地经销商或服务网点反映，我们将对您的意见做合理、及时、妥善处理；若上述单位仍不能解决您的问题，可直接致电我公司客户服务部门反映，我们将以迅速、高效的方式为您提供解决方案。

● 华帝股份售后服务联系方式

1、进入华帝微信公众号自助报单；

2、拨打全国统一服务热线：400-888-6288。

售后服务

华帝股份有限公司产品信息单

产品出厂编号粘贴处

服务单位（公章）：

CRM系统工单编号：

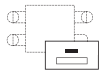
用户姓名		联系电话		购买渠道	
用户地址					
购买日期		报装时间		发票号码	
产品型号			出厂编码		
安装性质	<input type="checkbox"/> 上门安装 <input type="checkbox"/> 团购安装		安装次数	第（ ）次	
吊顶类别	<input type="checkbox"/> 集成吊顶 <input type="checkbox"/> 其他吊顶				
安装记录：					
路程判定	公里	进气口与烟机及燃气热水器排风口水平距离	<input type="checkbox"/> >1m		
安装方式	<input type="checkbox"/> 嵌入式安装 <input type="checkbox"/> 壁挂安装				
风路系统检查		<input type="checkbox"/> 管路连接正确		<input type="checkbox"/> 管路无漏风	
电路检查		<input type="checkbox"/> 电路连接正确		<input type="checkbox"/> 电路无漏电隐患	
运行机器检查		<input type="checkbox"/> 机器运行正常		<input type="checkbox"/> 机器装箱配件齐全	
已按说明书要求正确安装		<input type="checkbox"/> 是 <input type="checkbox"/> 否			
已指导用户正确使用		<input type="checkbox"/> 是 <input type="checkbox"/> 否			
材料名称	单位	数量	金额（元）	有关费用结算（元）	
				安装费	
				零件费	
				路程费	
				合计	
用户意见：					
<input type="checkbox"/> 满意 <input type="checkbox"/> 一般 <input type="checkbox"/> 不满意					
安装人员签名：		安装日期：		安装后用户签名：	

第一联：公司用户服务中心

尊敬的用户：

感谢您使用我公司产品，如在服务过程中，出现安装/维修人员不按规定收取费用，服务态度不佳等问题，请来电、来函投诉。我公司一经查实，将对相关人员做严肃处理，请用户给予监督。

全国统一服务热线：400-888-6288



售后服务

华帝股份有限公司产品信息单

服务单位（公章）：

CRM系统工单编号：

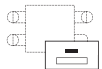
用户姓名		联系电话		购买渠道	
用户地址					
购买日期		报装时间		发票号码	
产品型号			出厂编码		
安装性质	<input type="checkbox"/> 上门安装 <input type="checkbox"/> 团购安装		安装次数	第（ ）次	
吊顶类别	<input type="checkbox"/> 集成吊顶 <input type="checkbox"/> 其他吊顶				
安装记录：					
路程判定	公里	进气口与烟机及燃气热水器排风口水平距离	<input type="checkbox"/> >1m		
安装方式	<input type="checkbox"/> 嵌入式安装 <input type="checkbox"/> 壁挂安装				
风路系统检查	<input type="checkbox"/> 管路连接正确		<input type="checkbox"/> 管路无漏风		
电路检查	<input type="checkbox"/> 电路连接正确		<input type="checkbox"/> 电路无漏电隐患		
运行机器检查	<input type="checkbox"/> 机器运行正常		<input type="checkbox"/> 机器装箱配件齐全		
已按说明书要求正确安装	<input type="checkbox"/> 是 <input type="checkbox"/> 否				
已指导用户正确使用	<input type="checkbox"/> 是 <input type="checkbox"/> 否				
材料名称	单位	数量	金额（元）	有关费用结算（元）	
				安装费	
				零件费	
				路程费	
				合计	
用户意见：					
	<input type="checkbox"/> 满意		<input type="checkbox"/> 一般		<input type="checkbox"/> 不满意
安装人员签名：	安装日期：	安装后用户签名：			

第二联：服务单位存档

尊敬的用户：

感谢您使用我公司产品，如在服务过程中，出现安装/维修人员不按规定收取费用，服务态度不佳等问题，请来电、来函投诉。我公司一经查实，将对相关人员做严肃处理，请用户给予监督。

全国统一服务热线：400-888-6288



售后服务

华帝股份有限公司产品信息单

服务单位（公章）：

CRM系统工单编号：

用户姓名		联系电话		购买渠道	
用户地址					
购买日期		报装时间		发票号码	
产品型号			出厂编码		
安装性质	<input type="checkbox"/> 上门安装 <input type="checkbox"/> 团购安装		安装次数	第（ ）次	
吊顶类别	<input type="checkbox"/> 集成吊顶		<input type="checkbox"/> 其他吊顶		
安装记录：					
路程判定		公里	进气口与烟机及燃气热水器排风口水平距离	<input type="checkbox"/> >1m	
安装方式	<input type="checkbox"/> 嵌入式安装		<input type="checkbox"/> 壁挂安装		
风路系统检查	<input type="checkbox"/> 管路连接正确		<input type="checkbox"/> 管路无漏风		
电路检查	<input type="checkbox"/> 电路连接正确		<input type="checkbox"/> 电路无漏电隐患		
运行机器检查	<input type="checkbox"/> 机器运行正常		<input type="checkbox"/> 机器装箱配件齐全		
已按说明书要求正确安装	<input type="checkbox"/> 是		<input type="checkbox"/> 否		
已指导用户正确使用	<input type="checkbox"/> 是		<input type="checkbox"/> 否		
材料名称	单位	数量	金额（元）	有关费用结算（元）	
				安装费	
				零件费	
				路程费	
				合计	
用户意见：					
	<input type="checkbox"/> 满意		<input type="checkbox"/> 一般		<input type="checkbox"/> 不满意
安装人员签名：	安装日期：	安装后用户签名：			

第三联：用户留存

尊敬的用户：

感谢您使用我公司产品，如在服务过程中，出现安装/维修人员不按规定收取费用，服务态度不佳等问题，请来电、来函投诉。我公司一经查实，将对相关人员做严肃处理，请用户给予监督。

全国统一服务热线：400-888-6288